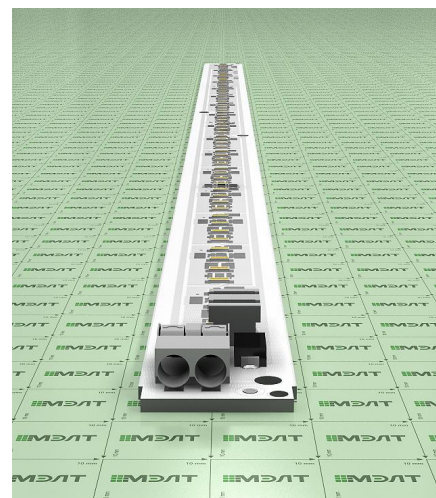


Основные сведения

Светодиодные линейки могут использоваться для светильников малой и средней мощности, светильников типа «Армстронг», а также для рекламной и декоративной подсветки.

Применение печатных план на алюминиевом основании обеспечивает улучшенный отвод тепла от светодиодов и увеличение срока службы. Линейки имеют защиту от переплюсовки напряжения питания.



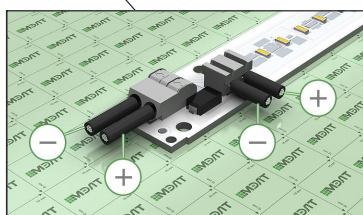
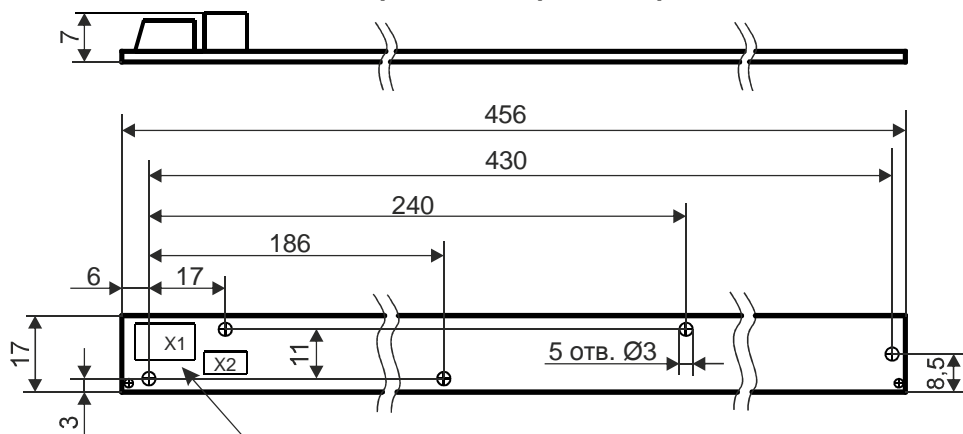
Технические характеристики

Диапазон рабочих температур, °C -40..+70
 Диапазон температур хранения, °C -40..+100
 Срок службы более 50 000 часов
 Вес, граммов 32

	Количество светодиодов	Фирма изготовитель светодиодов	Типовой световой поток, ЛМ	CRI	Цветовая температура, К	Напряжение питания, В	Ток потребления, А	Тип разъема
MT-L456A14N-352L50-44701-31	14	NICHIA	3520	75	5000	44	0,7 (±30%)	WAGO+AVX
MT-L456A16N-80L50-24301-11	16	NICHIA	800	75	5000	24	0,3 (±15%)	WAGO
MT-L456A16N-80L50-96750-31	16	NICHIA	800	75	5000	96	0,075 (±15%)	WAGO+AVX
MT-L456A16N-80M40-24301-11	16	NICHIA	800	85	4000	24	0,3 (±15%)	WAGO
MT-L456A16N-80M40-96750-31	16	NICHIA	800	85	4000	96	0,075 (±15%)	WAGO+AVX
MT-L456A16N-80M50-24301-11	16	NICHIA	800	85	5000	24	0,3 (±15%)	WAGO
MT-L456A16N-80M50-96750-31	16	NICHIA	800	85	5000	96	0,075 (±15%)	WAGO+AVX
MT-L456A16N-80MX1-24301-11	16	NICHIA	800	85	5000+4000*	24	0,3 (±15%)	WAGO
MT-L456A16N-80MX1-96750-31	16	NICHIA	800	85	5000+4000*	96	0,075 (±15%)	WAGO+AVX
MT-L456A16N-90L50-24301-11	16	NICHIA	900	75	5000	24	0,3 (±15%)	WAGO
MT-L456A8N-100L50-24351-11	8	NICHIA	1000	75	5000	24	0,35 (±30%)	WAGO
MT-L456A8R-100L50-24351-11	8	REFOND	1000	75	5000	24	0,35 (±30%)	WAGO
MT-L456A8R-100L50-24351-12	8	REFOND	1000	75	5000	24	0,35 (±30%)	WAGO

*На линейке установлены светодиоды 2 типов с равномерным чередованием.

Габаритные размеры



X1 - разъем WAGO 2060 (зажимной)
X2 - разъем AVX 9176 (под врезку)

Диаграмма направленности излучения линейки

