

## Общее описание

Жидкокристаллический индикатор MT-08S2A состоит из БИС контроллера управления и ЖК панели. Контроллер управления KB1013BG6, производства ОАО «АНГСТРЕМ» ([www.angstrem.ru](http://www.angstrem.ru)), аналогичен HD44780 фирмы HITACHI и KS0066 фирмы SAMSUNG. Индикатор выпускается со светодиодной подсветкой. Внешний вид приведен на рисунке 1. Индикатор позволяет отображать 2 строки по 8 символов. Символы отображаются в матрице 5x8 точек. Между символами имеются интервалы шириной в одну отображаемую точку.



Рис. 1

Каждому отображаемому на ЖКИ символу соответствует его код в ячейке ОЗУ индикатора.

Индикатор содержит два вида памяти — кодов отображаемых символов и пользовательского знакогенератора, а также логику для управления ЖК панелью.

Габаритные размеры индикатора приведены на рисунке 7.

**Внимание!** Недопустимо воздействие статического электричества больше 30 вольт.

## Индикатор позволяет

- индикатор имеет программно-переключаемые две страницы встроенного знакогенератора (алфавиты: русский, украинский, белорусский, казахский и английский; см. табл. 5 и 6);
- работать как по 8-ми, так и по 4-х битной шине данных (задается при инициализации);
- принимать команды с шины данных (перечень команд приведен в таблице 4);
- записывать данные в ОЗУ с шины данных;
- читать данные из ОЗУ на шину данных;
- читать статус состояния на шину данных (см. табл. 4);
- запоминать до 8-ми изображений символов, задаваемых пользователем;
- выводить мигающий (или не мигающий) курсор двух типов;
- управлять контрастностью и подсветкой;

## Основные сведения

Модуль управляется по параллельному 4-х или 8-ми битному интерфейсу.

Временные диаграммы приведены на рис. 3 и 4, динамические характеристики приведены в таблице 2.

Примеры обмена по интерфейсу приведены на рис. 5 и 6.

Программное управление осуществляется с помощью системы команд, приведенной в таблице 4.

Перед началом работы индикатора необходимо произвести начальную установку.

Встроенный знакогенератор приведен в таблицах 5 и 6.

Индикатор позволяет задать изображения восьми дополнительных символов знакогенератора, использующихся при работе наравне со встроенными. Пример задания дополнительных символов приведен в таблице 3.

Таблица 1. Динамические характеристики индикатора.

Название	Обозначение	U <sub>CC</sub> =5В		U <sub>CC</sub> =3В		Единицы измерения
		Мин.	Макс.	Мин.	Макс.	
Время цикла чтения/записи	t <sub>cyсE</sub>	500	–	1000	–	ns
Длительность импульса разрешения чтения/записи	PW <sub>EH</sub>	230	–	450	–	ns
Время нарастания и спада	t <sub>Ef</sub> , t <sub>Ef</sub>	–	20	–	25	ns
Время предустановки адреса	t <sub>AS</sub>	40	–	60	–	ns
Время удержания адреса	t <sub>AH</sub>	10	–	20	–	ns
Время выдачи данных	t <sub>DDR</sub>	–	120	–	360	ns
Время задержки данных	t <sub>DHR</sub>	5	–	5	–	ns
Время предустановки данных	t <sub>DSW</sub>	80	–	195	–	ns
Время удержания данных	t <sub>H</sub>	10	–	10	–	ns

## Управление контрастностью

Для 5В индикаторов вывод U<sub>0</sub> нужно подключать к выводу GND, а для 3В индикаторов вывод U<sub>0</sub> нужно оставлять неподключенным.

Для изменения контрастности используется внешний переменный резистор R номиналом 10кОм.

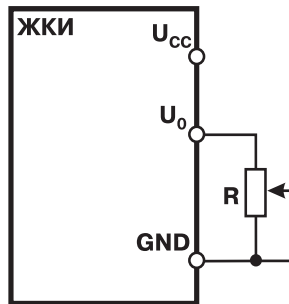


Рис. 2

## Характеристики индикатора по постоянному току

Таблица 2. Характеристики индикатора по постоянному току.

Название	Обозначение	U <sub>CC</sub> =5В			U <sub>CC</sub> =3В			Единицы измерения	
		Мин.	Ном.	Макс.	Мин.	Ном.	Макс.		
Напряжение питания	U <sub>CC</sub>	4,5	5,0	5,5	2,7	3,0	3,6	В	
Ток потребления	I <sub>CC</sub>	–	0,6	0,8	–	0,6	0,8	мА	
Входное напряжение высокого уровня при I <sub>IH</sub> =0,1мА	U <sub>IH</sub>	2,2	–	U <sub>CC</sub>	2,2	–	U <sub>CC</sub>	В	
Входное напряжение низкого уровня при I <sub>IL</sub> =0,1мА	U <sub>IL</sub>	–0,3	–	0,6	–0,3	–	0,4	В	
Выходное напряжение высокого уровня при I <sub>OH</sub> =0,2мА	U <sub>OH</sub>	2,4	–	–	2,0	–	–	В	
Выходное напряжение низкого уровня при I <sub>OL</sub> =1,2мА	U <sub>OL</sub>	–	–	0,4	–	–	0,4	В	
Ток подсветки при напряжении питания подсветки =U <sub>CC</sub>	для янтарной и желто-зеленой	I <sub>LED</sub>	–	60	–	–	60	–	мА
	для голубой и белой	I <sub>LED</sub>	–	45	–	–	45	–	мА

## Временные диаграммы

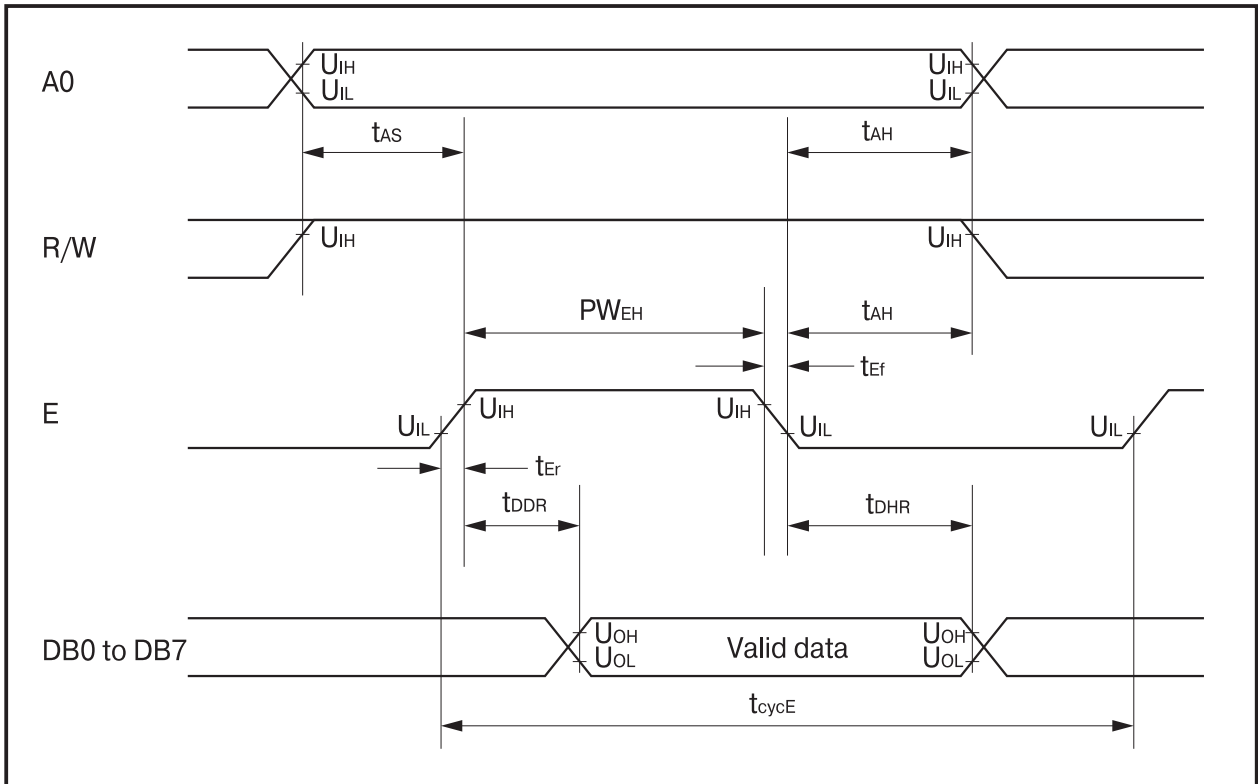


Рис. 3. Диаграмма чтения

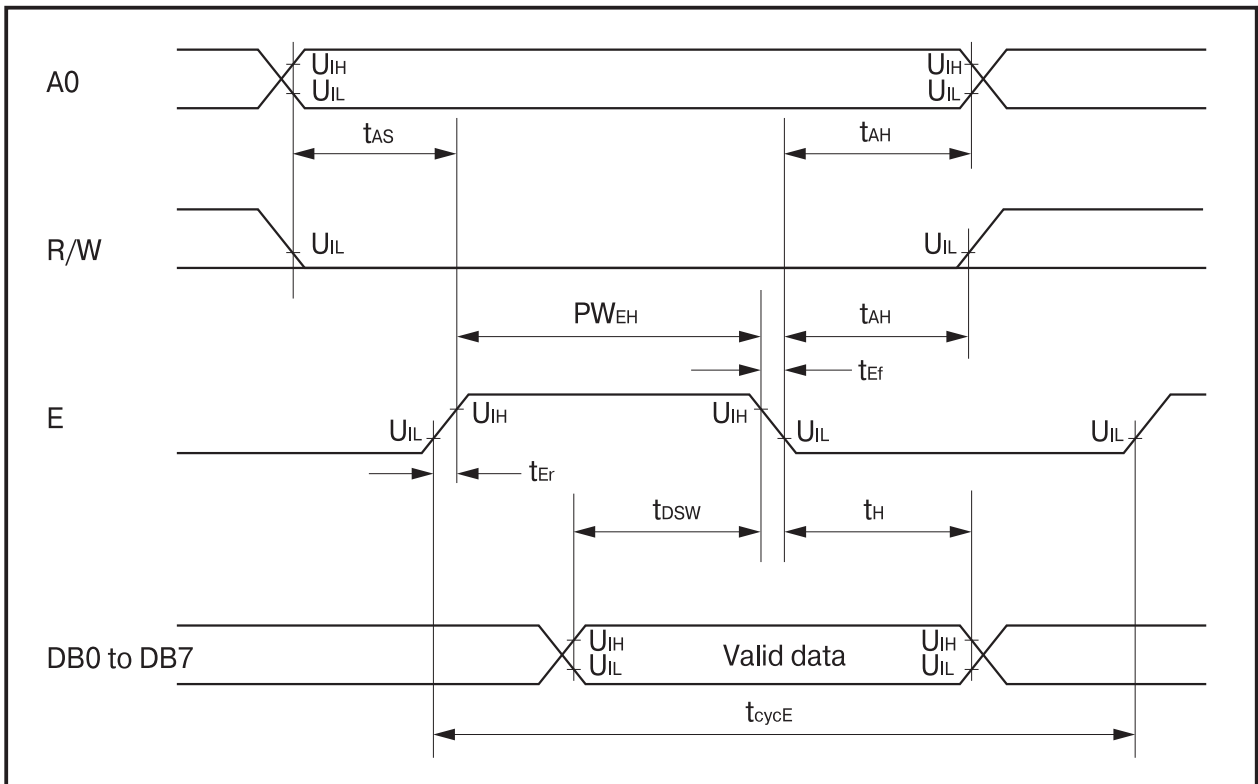


Рис. 4. Диаграмма записи

## Диаграмма обмена по 4-х битному интерфейсу

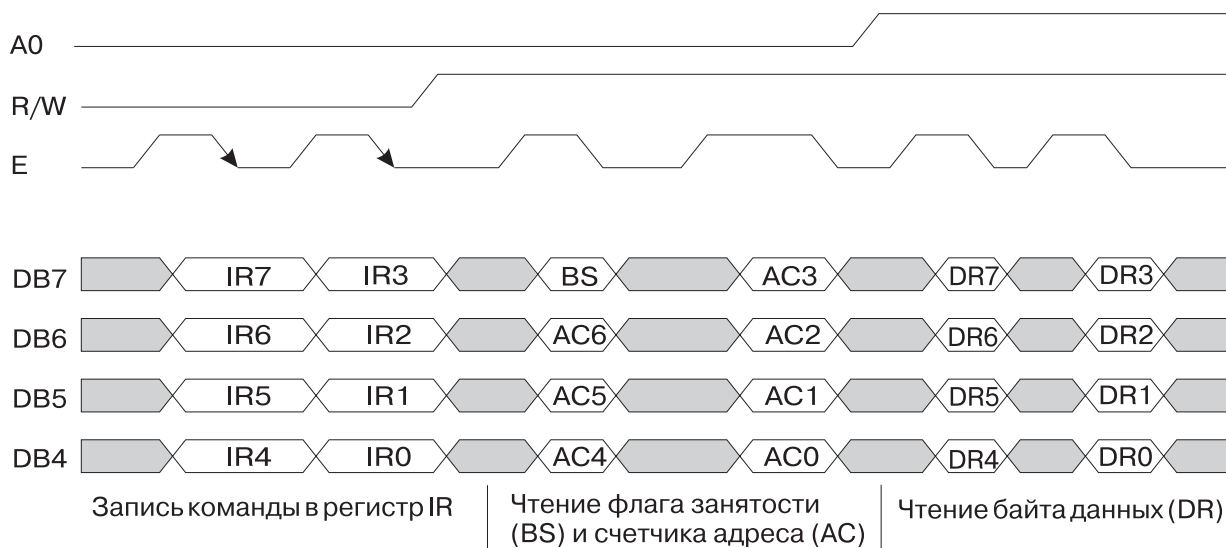


Рис. 5

**Примечание.** В каждом цикле обмена необходимо передавать (читать или писать) все 8 бит — два раза по 4 бита. Передача старших 4-х бит без последующей передачи младших 4-х бит **не допускается**.

## Диаграмма обмена по 8-ми битному интерфейсу

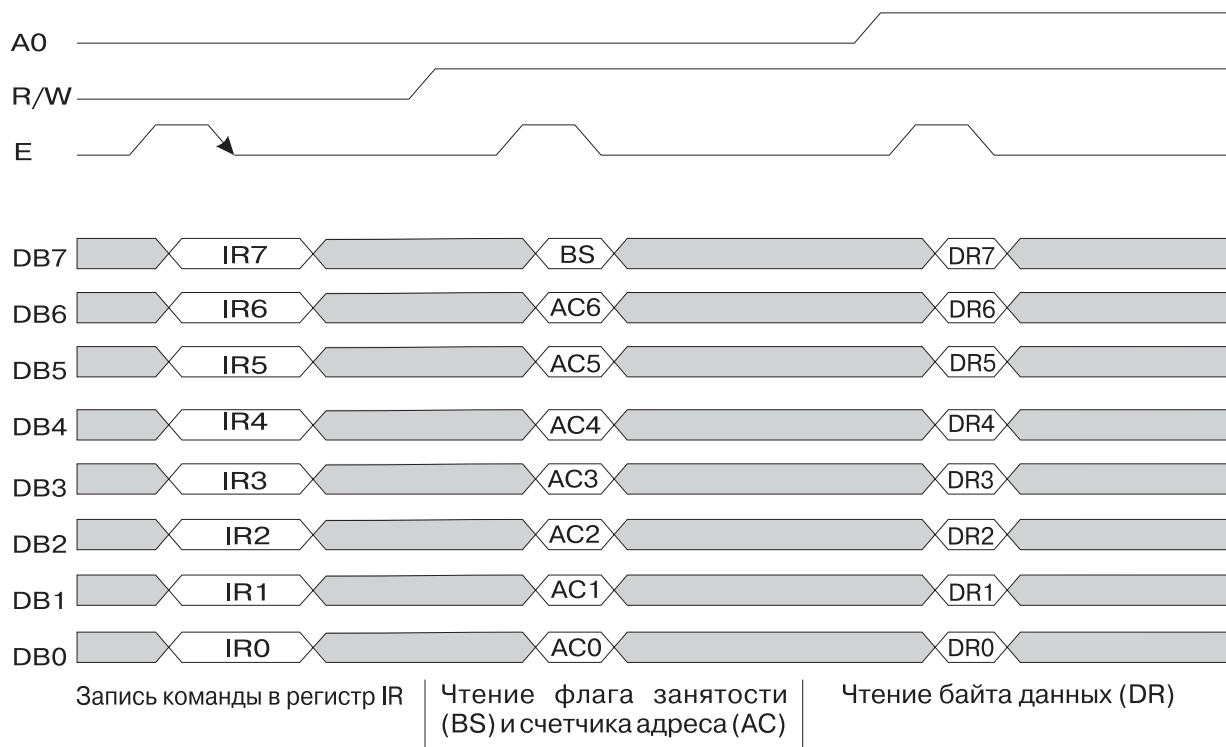
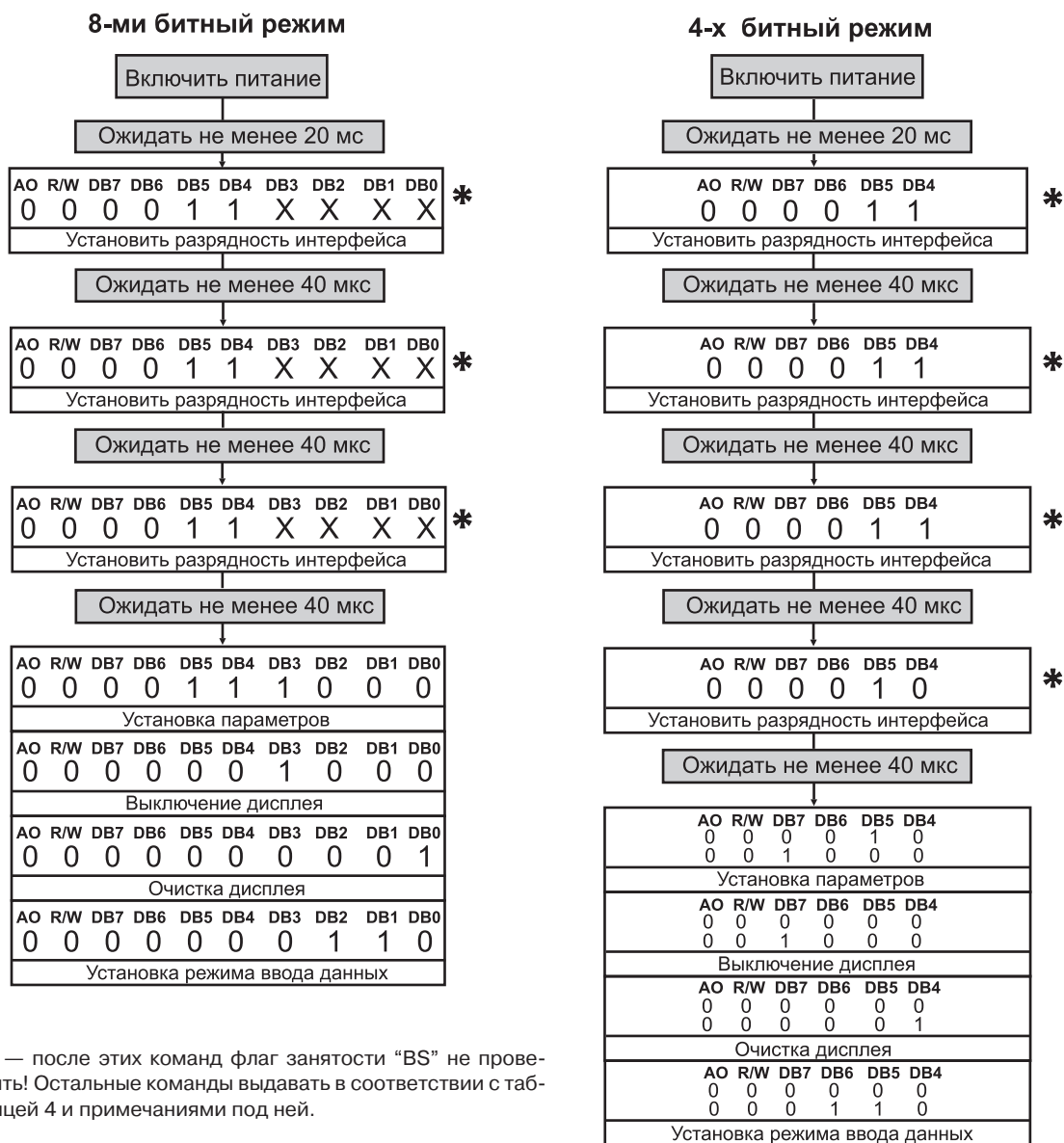


Рис. 6

## Начальная установка индикатора

Индикатор войдет в нормальный режим работы только после подачи на него следующих команд:



\* — после этих команд флаг занятости "BS" не проверять! Остальные команды выдавать в соответствии с таблицей 4 и примечаниями под ней.

**Примечание.** Назначение битов указано в таблице 4. После этих действий индикатор переходит в рабочее состояние с установленными параметрами.

## Распределение ОЗУ

Индикатор содержит ОЗУ размером 80 байтов по адресам 0h–27h и 40h–67h для хранения данных (DDRAM), выводимых на ЖКИ. Адреса отображаемых на ЖКИ символов распределены следующим образом:

№ Знакоместа		1	2	3	4	5	6	7	8
А Д Р Е С	1-я строка	0h	1h	2h	3h	4h	5h	6h	7h
	2-я строка	40h	41h	42h	43h	44h	45h	46h	47h

## Символы, программируемые пользователем

Индикатор содержит память для хранения изображений восьми символов, программируемых пользователем (CGRAM). Коды этих восьми символов показаны в табл. 5. Адреса строк изображений этих символов не зависят от адресов выводимых символов (расположены в отдельном адресном пространстве) и занимают адреса от 0h до 3Fh. Каждый символ занимает 8 байтов (0h–7h, 8h–Fh, 10h–17h, ..., 30h–37h, 38h–3Fh). Нумерация байтов идет в порядке отображения на индикаторе сверху вниз (первый байт самый верхний, восьмой байт самый нижний). Последняя, восьмая строка используется также для отображения курсора (если выбран курсор в виде подчеркивания). В каждом байте используются только 5 младших битов (4, 3, 2, 1, 0), старшие 3 бита (7,6,5) могут быть любыми, на отображение они не влияют. Бит 4 соответствует левому столбцу матрицы символа, бит 0 — правому столбцу символа. Пример см. в таблице 3.

Таблица 3.

Код символа	Адрес в знакогенераторе								Значения в знакогенераторе													
	7	6	5	4	3	2	1	0	5	4	3	2	1	0	7	6	5	4	3	2	1	0
0 0 0 0 0 0 0 0												0	0	0	*	*	*	1	1	1	1	0
												0	0	1	↑			1	0	0	0	1
												0	1	0				1	0	0	0	1
									0	0	0	0	1	1				1	1	1	1	0
												1	0	0				1	0	1	0	0
												1	0	1				1	0	0	1	0
												1	1	0	*	*	*	1	0	0	0	1
												1	1	1	↓			0	0	0	0	0
0 0 0 0 0 0 0 1												0	0	0	*	*	*	1	0	0	0	1
												0	0	1	↑			0	1	0	1	0
												0	1	0				1	1	1	1	1
									0	0	1	0	1	1				0	0	1	0	0
												1	0	0				1	1	1	1	1
												1	0	1				0	0	1	0	0
												1	1	0	*	*	*	0	0	1	0	0
												1	1	1	↓			0	0	0	0	0
0 0 0 0 0 1 1 1												0	0	0	*	*	*					
												0	0	1	↑							
									1	1	1	1	0	0								
												1	0	1								

\* - значение не влияет на отображение

## Описание команд индикатора

Таблица 4.

Команда	A0	R/W	DB7	DB6	DB5	DB4	DB3	DB2	DB1	DB0	Описание	Время выполнения
Clear Display	0	0	0	0	0	0	0	0	0	1	Очищает индикатор и помещает курсор в самую левую позицию	1,5 мс
Return Home	0	0	0	0	0	0	0	0	1	X	Перемещает курсор в левую позицию	40 мкс
Entry Mode Set	0	0	0	0	0	0	0	1	ID	SH	Установка направления сдвига курсора (ID=0/1—влево/вправо) и разрешение сдвига дисплея (SH=1) при записи в DDRAM	40 мкс
Display ON/OFF control	0	0	0	0	0	0	1	D	C	B	Включает индикатор (D=1) и выбирает тип курсора (C, B), см. примечание 4	40 мкс
Cursor or Display Shift	0	0	0	0	0	1	SC	RL	X	X	Выполняет сдвиг дисплея или курсора (SC=0/1—курсор/дисплей, RL=0/1—влево/вправо)	40 мкс
Function Set	0	0	0	0	1	DL	1	0	P	0	Установка разрядности интерфейса (DL=0/1—4/8 бита) и страницы знакогенератора P	40 мкс
Set CGRAM Address	0	0	0	1	ACG						Установка адреса для последующих операций (и установка туда курсора) и выбор области CGRAM	40 мкс
Set DDRAM Address	0	0	1	ADD						Установка адреса для последующих операций и выбор области DDRAM	40 мкс	
Read BUSY flag and Address	0	1	BS	AC						Прочитать флаг занятости и содержимое счетчика адреса	0	
Write Data to RAM	1	0	WRITE DATA						Запись данных в активную область	40 мкс		
Read Data from RAM	1	1	READ DATA						Чтение данных из активной области	40 мкс		

### Примечания:

1. Указанное время выполнения команд является максимальным. Его не обязательно выдерживать при условии чтения флага занятости BS — как только флаг BS=0, так сразу можно писать следующую команду или данные. Если же флаг BS перед выдачей команд не проверяется — необходимо формировать паузу между командами не менее указанного времени для надежной работы индикатора.
2. При чтении бита статуса никакую паузу делать не надо.
3. Большая X — любое значение (0 или 1).
4. Биты C и B в команде «Display ON/OFF control»:
  - C=0, B=0 — курсора нет, ничего не мигает;
  - C=0, B=1 — курсора нет, мигает весь символ в позиции курсора;
  - C=1, B=0 — курсор есть (подчёркивание), ничего не мигает;
  - C=1, B=1 — курсор есть (подчёркивание) и только он и мигает.

Таблица 5. Страница 0 встроенного знакогенератора.

Старшая цифра кода символа (в шестнадцатеричном виде)

	0	1	2	3	4	5	6	7	8	9	A	B	C	D	E	F
0	x	...		Ø	@	P	'	Р	...	±	Б	Ю	Ч	,	Д	¼
1	x	!!	!	1	A	Q	a	q	•	≡	Г	Я	Ш	І	Ц	¼
2	x	÷	"	2	B	R	b	r	•	•	ё	б	ъ	•	Ш	¼
3	x	→	#	3	C	S	c	s	•	•	Ж	В	Ы	•	Д	¼
4	x	←	\$	4	D	T	d	t	•	✓	Э	Г	Ь	Ъ	Ф	¼
5	x	\	%	5	E	U	e	u	•	•	И	ё	э	Х	Ц	•
6	x	г	&	6	F	V	f	v	•	•	И	Ж	Ю	•	Ш	¼
7	x	н	'	7	G	W	w	•	•	•	Л	Э	Я	І	'	Е
8	ь	Ø	(	8	H	X	h	x	Р	з	П	И	•	И	"	•
9	µ	Ø	)	9	I	Y	i	y	т	°	У	Й	•	†	•	¼
A	ÿ	≤	*	:	J	Z	j	z	-	€	Ф	К	•	↓	€	¼
B	Ю	≥	+	;	K	[	k	]	(	•	Ч	л	"	•	•	¼
C	ï	Г	,	<	L	Ф	l	ф	}	•	Ш	М	•	•	ü	¼
D	ï	¥	-	=	M	]	m	]	ı	•	Ь	Н	•	•	•	¼
E	Е	≠	.	>	N	^	n	•	•	•	Ы	П	f	•	•	¼
F	е	•	/	?	O	_	o	•	•	•	Э	Т	£	•	•	¼

Младшая цифра кода символа (в шестнадцатеричном виде)



Таблица 6. Страница 1 встроенного знакогенератора.

Старшая цифра кода символа (в шестнадцатеричном виде)

Младшая цифра кода символа (в шестнадцатеричном виде)

	0	1	2	3	4	5	6	7	8	9	A	B	C	D	E	F
0	x	¼		Ø	@	P	'	p	i	¶	■	°	А	Р	а	р
1	x	½	!	1	A	Q	a	q	1	¶	ÿ	±	Б	С	б	с
2	x	¾	"	2	B	R	b	r	2	¶	ÿ	+	В	Т	в	т
3	x	¾	#	3	C	S	c	s	3	¶	£	◇	Г	У	г	у
4	x	÷	\$	4	D	T	d	t	4	¶	∞	∞	Д	Ф	д	ф
5	x	≡	%	5	E	U	e	u	5	¶	¥	”	Е	Х	е	х
6	x	г	&	6	F	V	f	v	6	¶	∞	∞	Ж	Ц	ж	ц
7	x	✓	'	7	G	W	g	w	7	¶	∞	∞	З	Ч	з	ч
8	Р	•	(	8	H	X	h	x	8	¶	€	У	Ё	ё	И	Ш
9	Т	¶	)	9	I	Y	i	y	9	¶	∞	∞	И	Щ	и	щ
A	¶	≤	*	:	J	Z	j	z	A	¶	∞	∞	Е	К	ь	к
B	■	≥	+	;	K	[	k	[	B	¶	∞	∞	Л	Ы	л	ы
C	■	∞	,	<	L	\	l	l	C	¶	∞	∞	М	Ь	м	ь
D	■	Р	-	=	M	]	m	]	D	¶	∞	∞	Н	Э	н	э
E	■	≠	.	>	N	^	n	^	E	¶	∞	∞	О	Ю	о	ю
F	■	∞	/	?	O	_	o	_	F	¶	∞	∞	П	Я	п	я

Таблица 7. Назначение внешних выводов.

Вывод	Обозначение	Назначение вывода
1	GND	Общий вывод (0В)
2	UCC	Напряжение питания (5В/3В)
3	U <sub>o</sub>	Управление контрастностью
4	A0	Адресный сигнал — выбор между передачей данных и команд управления
5	R/W	Выбор режима записи или чтения
6	E	Разрешение обращений к индикатору (а также строб данных)
7	DB0	Шина данных (8-ми битный режим)(младший бит в 8-ми битном режиме)
8	DB1	Шина данных (8-ми битный режим)
9	DB2	Шина данных (8-ми битный режим)
10	DB3	Шина данных (8-ми битный режим)
11	DB4	Шина данных (8-ми и 4-х битные режимы)(младший бит в 4-х битном режиме)
12	DB5	Шина данных (8-ми и 4-х битные режимы)
13	DB6	Шина данных (8-ми и 4-х битные режимы)
14	DB7	Шина данных (8-ми и 4-х битные режимы) (старший бит)

## Подключение подсветки

На плате индикатора для подключения подсветки от напряжения питания U<sub>CC</sub> имеются два элемента J2 и J3. Установка переключки на элемент J2 обеспечивает соединение U<sub>CC</sub> с анодом подсветки через резистор. Установка переключки на элемент J3 обеспечивает соединение GND с катодом подсветки.

## Габаритные размеры индикатора МТ–08S2А

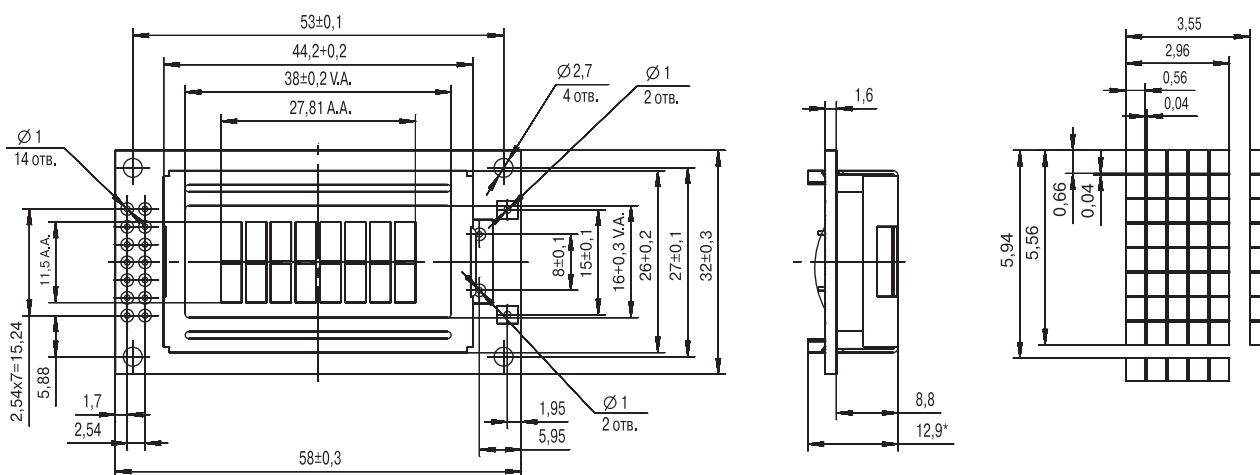


Рис. 7





\* Размер для справок

## История изменений

Версия документа	Дата	Изменения	Страница
1.0	21/01/2008	Первая редакция документа	

# Компания МЭЛТ

## Наши координаты

-  Адрес: Москва, Андроновское шоссе, д. 26, корп. 5
-  тел/факс: (495) 662–59–14 (многоканальный)
-  e-mail: [sales@melt.com.ru](mailto:sales@melt.com.ru)
-  <http://www.melt.com.ru>

Авторские права © 2019 МЭЛТ. Все права защищены. Принципиальные схемы и топология печатных плат, описанных в этом документе, не могут быть скопированы или воспроизведены в любой форме или любыми средствами без предварительного письменного разрешения компании МЭЛТ.

Информация, содержащаяся в этом документе, может быть изменена без предварительного уведомления.

Компания МЭЛТ не несет ответственности за любые ошибки, которые могут появиться в этом документе, равно как и за прямые или косвенные убытки, связанные с поставкой или использованием настоящей информации.

Самые последние спецификации Вы всегда можете получить на нашем сервере в интернете по адресу <http://www.melt.com.ru>

Компания МЭЛТ непрерывно работает над улучшением качества и надежности наших изделий. Однако, изделия, содержащие полупроводники, могут частично или полностью потерять свою работоспособность вследствие воздействия статического электричества или механических нагрузок. Поэтому при использовании наших продуктов следует избегать ситуаций, в которых сбой или отказ изделий компании МЭЛТ, могут вызвать потерю человеческой жизни, а также ущерб или повреждение собственности.

Подписано в печать 25 июня 2019 года. Формат А4.

Отпечатано в России.