

## Общие сведения

Жидкокристаллический индикатор MT-12232A состоит из БИС контроллера управления и ЖК панели. Внешний вид индикатора приведен на Рис. 1. Контроллер управления аналогичен SED1520DOA фирмы SEIKO EPSON. Индикатор позволяет отображать графическое поле 122x32 точки. Каждой отображаемой точке на ЖК панели соответствует логическая «1» в ячейке ОЗУ индикатора. Габаритные размеры модуля приведены на Рис. 4.



Рис. 1.

**Внимание! Модуль не допускает воздействия статического электричества больше 30 вольт!**

## Возможности индикатора

Индикатор позволяет:

- принимать команды с шины DB7-DB0 (перечень команд приведен в таблице 3);
- записывать данные в ОЗУ по 8-ми разрядной шине данных DB7-DB0;
- читать данные из ОЗУ на шину DB7-DB0;
- читать статус состояния на шину DB7-DB0 (см. табл. 3);

Временные диаграммы протокола обмена с модулем показаны на Рис. 2.

Таблица 1. Динамические характеристики модуля.

Параметр	Обозначение	Мин.	Макс.
Время цикла, нс	$t_{\text{CYC}}$	2000	–
Время установки адреса, нс	$t_{\text{AW}}$	100	–
Время удержания адреса, нс	$t_{\text{AH}}$	20	–
Время установки данных, нс	$t_{\text{DS}}$	160	–
Время удержания данных, нс	$t_{\text{DH}}$	20	–
Время задержки данных, нс	$t_{\text{DOH}}$	20	120
Время доступа, нс	$t_{\text{ACC}}$	–	180
Длительность импульса разрешения режима чтения, нс	$t_{\text{EW}}$	300	–
Длительность импульса разрешения режима записи, нс		250	–

## ■ Электрические параметры

Таблица 2. Характеристика модуля по постоянному току.

Параметр	Обозначение	Мин.	Тип.	Макс.
Напряжение питания, В	$U_{\text{CC}}$	3,1/4,5	3,3/5,0	3,5/5,5
Ток потребления, мА	$I_{\text{CC}}$	–	1,5	–
Входное напряжение высокого уровня, В	$U_{\text{IH}}$	$0,8 \cdot U_{\text{CC}}$	–	$U_{\text{CC}}$
Входное напряжение низкого уровня, В	$U_{\text{IL}}$	0	–	$0,2 \cdot U_{\text{CC}}$
Напряжение питания подсветки при токе 70 мА, В		–	4,0	4,2

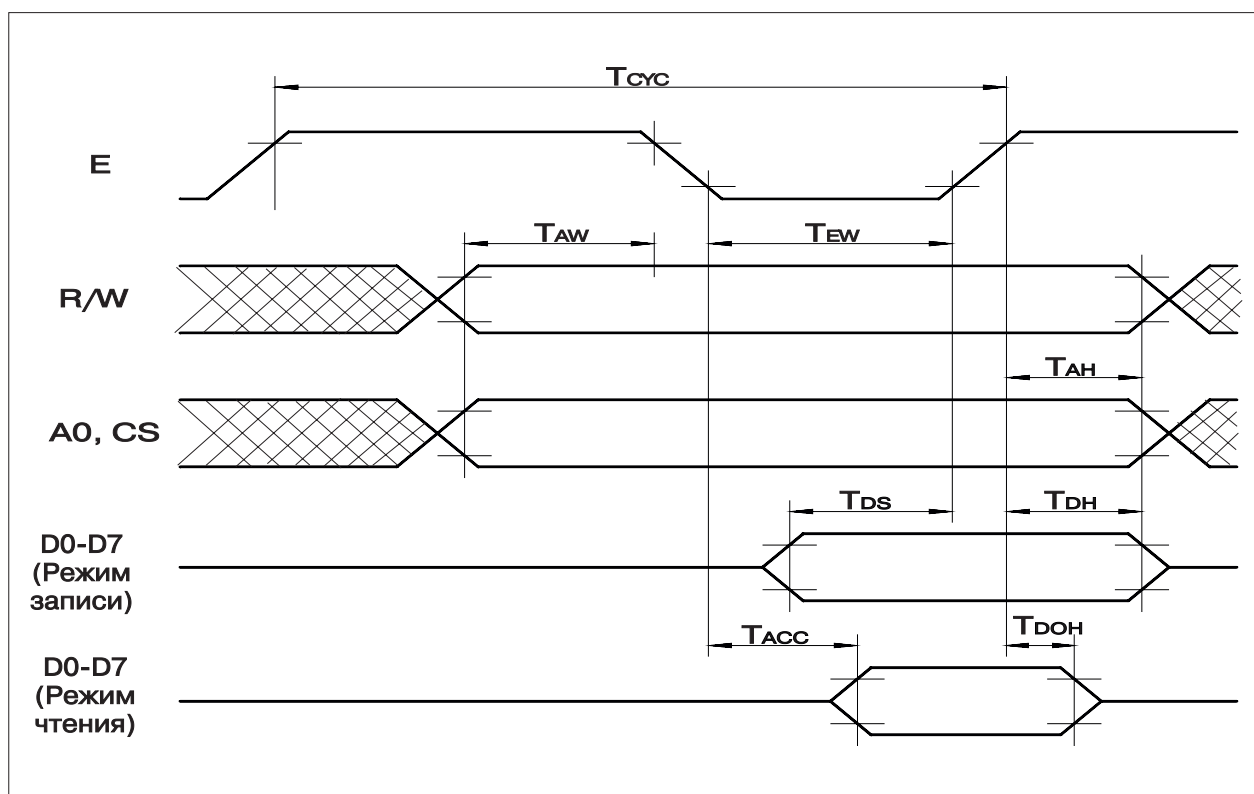


Рис. 2. Временные диаграммы протокола обмена.

Адрес страницы D <sub>1</sub> , D <sub>0</sub>													Адрес строки		
0, 0	D <sub>0</sub>	■													00 <sub>H</sub>
	D <sub>1</sub>	■	■			■	■								01
	D <sub>2</sub>	■		■			■								02
	D <sub>3</sub>	■					■								03
	D <sub>4</sub>	■						■							04
	D <sub>5</sub>	■							■						05
	D <sub>6</sub>	■								■					06
	D <sub>7</sub>														07
0, 1	D <sub>0</sub>														08
	D <sub>1</sub>														09
	D <sub>2</sub>														0A
	D <sub>3</sub>														0B
	D <sub>4</sub>														0C
	D <sub>5</sub>														0D
	D <sub>6</sub>														0E
	D <sub>7</sub>														0F
1, 0	D <sub>0</sub>														10
	D <sub>1</sub>														11
	D <sub>2</sub>														12
	D <sub>3</sub>														13
	D <sub>4</sub>														14
	D <sub>5</sub>														15
	D <sub>6</sub>														16
	D <sub>7</sub>														17
1, 1	D <sub>0</sub>														18
	D <sub>1</sub>														19
	D <sub>2</sub>														1A
	D <sub>3</sub>														1B
	D <sub>4</sub>														1C
	D <sub>5</sub>														1D
	D <sub>6</sub>														1E
	D <sub>7</sub>														1F
Адрес колонки (адрес байта ОЗУ в странице) HEX	00 01 02 03 04 05 06 07 ..... 3B 3C													ADC=0	
	4F 4E 4D 4C 4B 4A 49 48 ..... 14 13													ADC=1	
Адрес колонки (адрес байта ОЗУ в странице) HEX	3C 3B 3A 39 38 37 36 35 ..... 01 00													ADC=0	
	13 14 15 16 17 18 19 1A ..... 4E 4F													ADC=1	
Номер колонки на ЖКИ	0 1 2 3 4 5 6 7 ..... 59 60														

Для правого кристалла MT-12232A

Для левого кристалла MT-12232A

Рис. 3. Соответствие между адресами ОЗУ индикатора и отображаемыми точками на дисплее.

## ■ Перечень команд индикатора

Таблица 3.

Команда	Адрес										Функция		
	A0	R/W	DB7	DB6	DB5	DB4	DB3	DB2	DB1	DB0			
Display ON/OFF	0	0	1	0	1	0	1	1	1	0/1	Включает или выключает ЖК панель, независимо от данных в экранном ОЗУ и внутреннего состояния		
	1										включить дисплей		
	0										выключить дисплей		
Display START Line	0	0	1	1	0	Display START Line(0...31)					Определяет строку ОЗУ, которая будет отображаться в верхней строке ЖК панели (Стартовая строка ЖКИ)		
Set Page	0	0	1	0	1	1	1	0	Page (0...3)		Устанавливает страницу ОЗУ в режиме адреса страницы (стр. 0...3)		
Set Address	0	0	0	Column address (0...79)							Устанавливает столбец ОЗУ в режиме адреса столбца		
Status Read	0	1	BUSY	ADC	ON/OFF	RESET	0	0	0	0	Чтение режима состояния		
											BUSY	1	модуль занят внутренней обработкой
												0	модуль готов к работе с внешним МП
											ADC	1	вывод прямых данных
												0	вывод обратных данных
											ON/OFF	1	ЖКИ выключен
0	ЖКИ включен												
RESET	1	состояние сброса											
	0	нормальное состояние											
Write Display Data	1	0	Write Data							Запись данных в ОЗУ модуля	Эти команды выбирают ОЗУ по ранее заданному адресу, после чего адрес столбца инкрементируется		
Read Display Data	1	1	Read Data							Чтение данных из ОЗУ модуля			
ADC Select	0	0	1	0	1	0	0	0	0	0/1	Используется для изменения в обратном направлении соответствия между адресом столбца и позиции на индикаторе		
											0	прямое соответствие	
											1	обратное соответствие	
Static Drive ON/OFF	0	0	1	0	1	0	0	1	0	0/1	Выбор статического или нормального режима управления		
											1	статическое управление (малога потребления)	
											0	обычное управление	
Duty Select	0	0	1	0	1	0	1	0	0	0/1	Выбор мультиплекса		
											1	Для модуля MT-12232A	
Read Modify Write	0	0	1	1	1	0	0	0	0	0	По этой команде устанавливается флаг RMW, после чего инкрементируется адрес счетчика столбца при записи данных в ОЗУ (и не инкрементируется при чтении)		
END	0	0	1	1	1	0	1	1	1	0	Снятие флага RMW		
RESET	0	0	1	1	1	0	0	0	1	0	Стартовая строка ЖКИ (Display Start Line) сбрасывается в 0, адрес страницы устанавливается равным 0, содержимое ОЗУ не изменяется		

## ■ Начальная установка индикатора

Для начальной установки индикатора необходимо выполнить следующие действия:

1. после подачи напряжения питания удерживать вывод RES в состоянии логического "0" еще не менее 10 мкс;
2. подать перепад на вывод RES с логического "0" в логическую "1", длительность фронта не более 10 мкс;
3. ожидать сброса бита RESET в байте состояния или выждать не менее 2 мс;
4. подать команду снятия флага RMW (END);
5. подать команду включения обычного режима работы (Static Drive ON/OFF);
6. подать команду выбора мультиплекса (Duty Select);
7. подать команду включения дисплея (Display ON/OFF).

## ■ Распределение ОЗУ

Жидкокристаллический индикатор MT-12232A содержит два кристалла, которые управляют двумя половинами отображаемого поля точек (левая половина и правая). Индикатор содержит ОЗУ для хранения данных, выводимых на ЖК панель, размером 80 x 32 бит (80 x 32 бит на каждый кристалл). Все ОЗУ разбито на 4 страницы размером по 80 x 8 бит каждая. Каждая страница ОЗУ имеет организацию 80 x 8 бит. Каждой отображаемой точке на ЖК панели соответствует логическая «1» в ячейке ОЗУ индикатора. Соответствие между ячейками ОЗУ индикатора и отображаемыми точками на ЖК панели показано на рис. 3. На ЖК панели отображается только 61 байт из 80 каждой страницы. Одновременно отображаются четыре страницы: верхние 8 точек по вертикали соответствуют нулевой странице, нижние 8 — третьей (если при начальной установке была выбрана нулевая начальная строка отображения). Это можно изменить командой «Display START Line». Левые 61 точки по горизонтали выводят первый кристалл, правые 61 точки — второй кристалл.

## ■ Режимы отображения

Индикатор имеет два режима отображения информации из внутреннего ОЗУ: прямой и обратный. Он различается местоположением на ЖК панели первого отображаемого байта и направлением увеличения адреса во внутреннем ОЗУ при смещении отображаемой позиции на ЖК панели. В обратном режиме отображения адрес во внутреннем ОЗУ увеличивается при перемещении отображаемой позиции на ЖК панели вправо. В прямом режиме он наоборот уменьшается. Режим работы выбирается командой «ADC Select».

## ■ Чтение и запись данных

Чтение (запись) информации из (в) индикатор осуществляется по страницам (80 x 8 бит или 80 x 1 байт). Каждая страница представлена как 80 байт. Страницы не пересекаются. Адреса с 80 по 127 не используются, в них невозможно ничего записать, а при чтении по этим адресам на шине данных может присутствовать любая информация. Для чтения или записи байта данных по произвольному адресу необходимо предварительно установить страницу ОЗУ и выбрать столбец внутри страницы ОЗУ. Это осуществляется командами «Set Page» и «Set Address» соответственно. После этого можно прочитать или записать байт данных. Одной команды «Set Page» недостаточно, так как она не изменяет адрес столбца. Для упрощения программ индикатор поддерживает непрерывную последовательность операций чтения или записи (а также их комбинацию, см. ниже): после чтения (записи) одного байта счетчик столбца автоматически увеличивается на 1 и индикатор готов к новой операции чтения (записи) по следующему адресу без предварительной установки страницы ОЗУ и адреса столбца. Счетчик столбца считает только внутри одной страницы! При достижении адреса 79 следующим значением счетчика будет 80 и т. д., то есть не происходит ни перехода на следующую страницу, ни сброса счетчика в 0. Таким образом после чтения (записи) последнего байта данных по адресу 79 индикатор прекратит прием (выдачу) информации. Для индикатора не происходит переход через середину отображаемых точек по горизонтали: левая и правая половина поля точек совершенно независимы и выдаются на ЖК панель из разных кристаллов.

В режиме чтения информации после команд «Set Page» и «Set Address», необходимо однократно выполнить «пустую» операцию чтения, результат которой не использовать. Индикатор поддерживает специальный режим увеличения счетчика адреса столбца только при записи. Это удобно для изменения информации в ОЗУ индикатора: можно сначала прочитать данные, изменить их и записать обратно по тому же адресу (без повторной установки адреса столбца для операции записи). После операции записи будет выполнен переход к следующему байту данных. Этот режим включается командой «Read Modify Write» и выключается командой «END».

## ■ Вертикальное смещение отображаемой информации

Индикатор поддерживает команду «Display START Line», устанавливающую номер самой верхней отображаемой строки. Это позволяет реализовать плавный сдвиг информации на ЖК панели по вертикали изменением номера первой отображаемой строки. Номер может быть в интервале от 0 до 31, что соответствует интервалу от первой строки нулевой страницы ОЗУ до последней строки третьей страницы ОЗУ. После отображения последней строки (31) будет отображаться снова нулевая строка.

Таблица 4. Назначение внешних выводов.

Вывод	Обозначение	Назначение вывода
1	DB4	Шина данных
2	DB5	Шина данных
3	DB6	Шина данных
4	DB7	Шина данных
5	A0	Адресный сигнал — выбор между передачей данных и команд управления
6	R/W	Выбор режима записи или чтения
7	E	Строб разрешения чтения / запись
8	DB3	Шина данных
9	DB2	Шина данных
10	DB1	Шина данных
11	DB0	Шина данных
12	GND	Общий вывод (0V)
13	NC	Не используется
14	Ucc	Напряжение питания (5V)
15	+LED	+ Питание подсветки
16	-LED	- Питание подсветки
17	RES	Сброс / Выбор типа интерфейса
18	CS	Выбор кристалла (1–левый, 0–правый)

## ■ Габаритные размеры индикатора MT-12232A

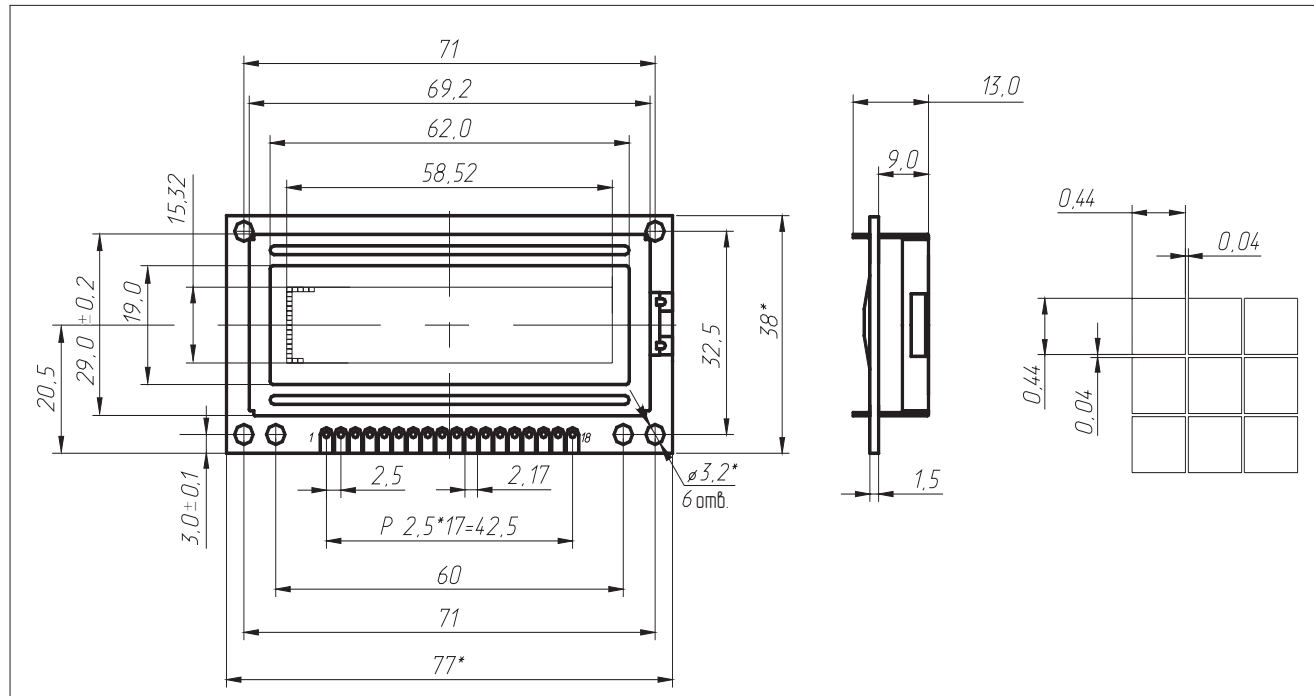


Рис. 4.

## ■ История изменений

Версия документа	Дата	Изменения	Страница
1.4	14/05/2019	Габаритные размеры	6
1.5	25/05/2021	Исправлены размеры активной области индикатора	6



## ООО «МЭЛТ»

Москва, Андроновское шоссе, д. 26, стр. 5  
Тел./факс: +7 (495) 662-59-14 (многоканальный)  
e-mail: sales@melt.com.ru  
<http://www.melt.com.ru>

Авторские права © 2021 МЭЛТ. Все права защищены. Принципиальные схемы и топология печатных плат, описанных в этом документе, не могут быть скопированы или воспроизведены в любой форме или любыми средствами без предварительного письменного разрешения компании МЭЛТ.

Информация, содержащаяся в этом документе, может быть изменена без предварительного уведомления.

Компания МЭЛТ не несет ответственности за любые ошибки, которые могут появиться в этом документе, равно как и за прямые или косвенные убытки, связанные с поставкой или использованием настоящей информации.

Самые последние спецификации Вы всегда можете получить на нашем сервере в интернете по адресу <http://www.melt.com.ru>

Компания МЭЛТ непрерывно работает над улучшением качества и надежности наших изделий. Однако, изделия, содержащие полупроводники, могут частично или полностью потерять свою работоспособность вследствие воздействия статического электричества или механических нагрузок. Поэтому при использовании наших продуктов следует избегать ситуаций, в которых сбой или отказ изделий компании МЭЛТ, могут вызвать потерю человеческой жизни, а также ущерб или повреждение собственности.

Подписано в печать 25 мая 2021 года. Формат А4.

Отпечатано в России.